

Инструкция к Pandect IS-600

[Программирование системы](#)

[Настройка системы. Меню программирования](#)

[Режим программирования брелоков и радиуправляемых реле скрытой блокировки \(Уровень 1\)](#)

[Режим программирования нового PIN-кода \(Уровень 2\)](#)

[Аварийная деактивация блокировки иммобилайзера и режим технического обслуживания \(Уровень 3\)](#)

[Настройка чувствительности датчика движения \(Уровень 4\)](#)

[Включение и выключение режима Anti-Hi-Jack \(Уровень 5\)](#)

[Выбор алгоритма работы режима Anti-Hi-Jack \(Уровень 6\)](#)

[Звуковые сигналы о нахождении брелока \(Уровень 7\)](#)

[Звуковые сигналы в режиме антиграбления \(Уровень 8\)](#)

[Режим работы дополнительного выхода \(Уровень 9\)](#)

[Настройка работы статусного выхода \(Уровень 10\)](#)

[Настройка алгоритма импульсной работы статусного выхода \(Уровень 11\)](#)

[Настройка алгоритма работы входа концевого выключателя двери \(Уровень 12\)](#)

[Деактивация безусловной блокировки двигателя \(Уровень 13\)](#)

Программирование системы

Настройка системы. Меню программирования

Меню программирования системы состоит из 13 уровней, большинство из которых имеет 2 состояния (РАЗРЕШЕНО, ЗАПРЕЩЕНО).

Для ввода номера уровня необходимо, находясь в режиме программирования ([см. вход в режим программирования](#)), нажать кнопку количество раз, равное номеру уровня. Паузы между нажатиями не должны превышать 1 сек.

Система подтвердит номер красными вспышками индикатора одновременно с короткими сигналами звукового извещателя и перейдет на введенный уровень. Если номер был введен неправильно (более 13), подтверждения номера не будет, после серии зеленых и красных вспышек система будет ожидать нового ввода требуемого уровня.

Для изменения состояния уровня, необходимо, осуществив вход в данный уровень, коротко нажать кнопку на базовом блоке иммобилайзера. При этом светодиодный индикатор изменит цвет, новое значение будет записано в память системы.

Если в течение 30 сек. от пользователя не последовало никаких команд (не ввели никакое значение) система выйдет из режима программирования и вернется в режим нормальной работы.

Для выхода в начало меню программирования необходимо нажать и удерживать кнопку в течение 3 сек. до тех пор, пока звуковой извещатель не выдаст продолжительный сигнал. При отпускании кнопки светодиодный индикатор выдаст серию чередующихся красно-зеленых вспышек, информируя о выходе в начало меню программирования. Система ожидает ввода нового уровня. Если в течение 30 сек. от пользователя не последовало никаких команд (не ввели никакое значение) система выйдет из режима программирования и вернется в режим нормальной работы.

Для принудительного выхода из режима программирования необходимо выключить зажигание.

Наименование уровня		Индикатор	
		Красный (запрещено)	Зеленый (разрешено)
1	Программирование брелоков и радиореле	См. описание	
2	Смена PIN-кода	См. описание	
3	Режим Технического обслуживания	См. описание	
4	Настройка чувствительности датчика движения	См. описание	
5	Режим антиограбления	Запрещено	Разрешено
6	Алгоритм режима антиограбления	Anti-Hi-Jack+	Anti-Hi-Jack
7	Звуковые сигналы о нахождении метки	Запрещено	Разрешено
8	Звуковые сигнал «Предупреждение о блокировке» в режимах Anti-Hi-Jack	Запрещено	Разрешено
9	Режим работы статусного выхода (провод 5 базового блока, зеленый)	Статусный выход	Кодовый выход
10	Вариант работы статусного выхода (провод 5 базового блока, зеленый)	Импульс	Потенциал

11	Выдавать импульс на статусном выходе (провод 5 базового блока, зеленый)	При появлении метки	При исчезновении метки
12	Использование универсального входа (провод 2 базового блока, коричневый)		Для контроля двери
13	Снять безусловную блокировку	См. описание	

Режим программирования брелоков и радиуправляемых реле скрытой блокировки (Уровень 1)

1. [Программирование брелоков](#)
2. [Программирование радиуправляемых реле](#)

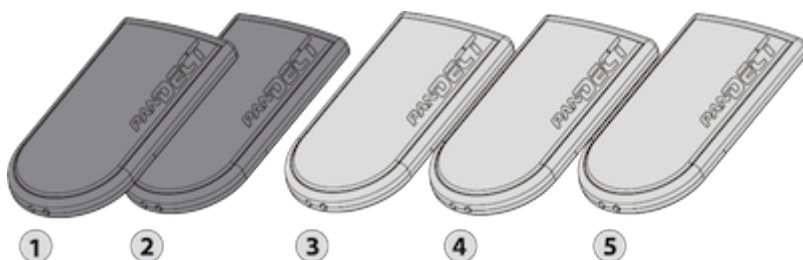
В систему можно запрограммировать до 5-ти брелоков и 3-х радиуправляемых реле Pandect IS-119.

ВНИМАНИЕ!!! После программирования первого брелока/радиореле из памяти системы удаляются все записи о ранее запрограммированных брелоках/радиореле. Т. е. необходимо в течение одной процедуры программирования прописывать все брелоки/радиореле, которыми предполагается пользоваться для управления иммобилайзером и блокировки двигателя. Невозможно дописать дополнительный брелок или радиореле в систему незаметно, не лишив возможности управлять иммобилайзером брелоки, и блокировать двигатель радиореле, не участвовавшие в последней процедуре программирования.

ВНИМАНИЕ!!! При удалении радиореле из системы необходимо актуализировать информацию о количестве оставшихся в системе реле, в противном случае каждые 7 сек. будут звучать предупредительные звуковые сигналы об отсутствии связи с реле.

Для актуализации информации о количестве радиореле войдите в режим программирования а затем выключите зажигание.

Для программирования брелоков:



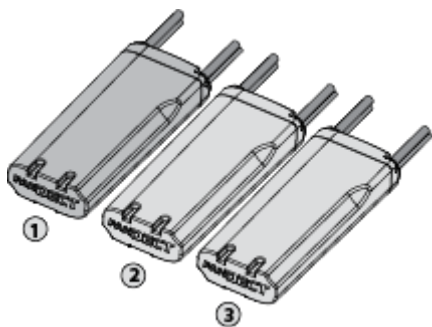
- Приготовьте все брелоки системы, которые Вы желаете запрограммировать.
- Убедитесь в исправности брелоков и элементов их питания (рекомендуем перед

процедурой записи заменить все элементы питания новыми).

- Извлеките элементы питания из всех брелоков, находящихся в автомобиле.
- Переведите систему в режим программирования брелоков и радиоуправляемых реле (**см. [«Настройка системы. Меню программирования»](#)**), уровень 1 меню программирования.
- Прозвучит мелодия «Программирование брелоков и радиореле», светодиодный индикатор светится зеленым.
- После чего поочередно устанавливайте элементы питания в брелоки. Авторизацию очередного брелока будет подтверждать трехкратное включение светодиода брелока и тройной тоновый сигнал системы.

В иммобилайзере Pandect IS-600 для блокировки электрических цепей, отвечающих за работу двигателя автомобиля, используются радиоуправляемые реле скрытой блокировки Pandect IS-119.

Для программирования радиоуправляемых реле блокировки:



- Приготовьте все радиореле, которые Вы желаете запрограммировать.
- Извлеките элементы питания из всех брелоков, находящихся в автомобиле.
- Отключите питание от всех радиореле.
- Соедините провод программирования «3» с проводом питания «5» на всех программируемых устройствах.
- Переведите систему в режим программирования брелоков и радиоуправляемых реле (**см. [«Настройка системы. Меню программирования»](#)**), уровень 1 меню программирования.
- Прозвучит мелодия «Программирование брелоков и радиореле».
- Поочередно подавайте питание на все модули, которые Вы желаете запрограммировать. Авторизацию очередного радиоуправляемого реле скрытой блокировки будет подтверждать двойной тоновый сигнал системы.
- По завершении процесса программирования необходимо на всех запрограммированных радиореле Pandect IS-119 отключить провод программирования «3» от провода питания

«5» и надежно заизолировать.

После программирования очередного модуля радиоуправляемого реле, запрограммированные ранее реле сотрутся из памяти базового блока. Для выхода из режима программирования брелоков и радиоуправляемых реле скрытой блокировки с сохранением параметров необходимо выключить зажигание автомобиля.

Режим программирования нового PIN-кода (Уровень 2)

В системе предусмотрена возможность изменения секретного PIN-кода системы, который состоит из четырех десятичных цифр. Заводское значение секретного кода нанесено на специальную пластиковую карточку и располагается под защитным слоем. Для каждого изделия PIN-код индивидуален.

Для изменения заводского значения PIN-кода:

- Приготовьте значение нового PIN-кода, чтобы при вводе не возникло случайных пауз, которые могут помешать правильности процедуры.
- Переведите систему в режим программирования нового PIN-кода ([см. «Настройка системы. Меню программирования»](#)).
- Войдите в уровень 2 меню программирования.
- Прозвучит мелодия «Ввод первой цифры PIN-кода»;
- Светодиодный индикатор состояния погашен. Нажмите кнопку количество раз, равное первой цифре нового секретного кода. При каждом нажатии кнопки индикатор состояния системы загорается красным цветом. Паузы между нажатиями не должны превышать 1 сек.;
- система подтвердит прием первой цифры кода красной вспышкой индикатора состояния и звуковым сигналом;
- Аналогично введите вторую, третью и четвертую цифры нового PIN-кода.
- Подтвердите введенный код.

Подтверждение введенного PIN-кода:

- Прозвучит мелодия «Ввод PIN-кода». Сообщая о готовности системы к подтверждению введенного значения секретного кода.
- Введите все четыре цифры кода еще раз, по такому же алгоритму.
- Если Вы дважды без ошибок ввели секретный код, индикатор состояния системы выдаст на 2 сек. серию красных и зеленых вспышек. Звуковой извещатель проиграет мелодию «PIN-код изменен» и новый код будет записан в энергонезависимую память системы.

Иммобилайзер вернется в режим программирования настроек, индикатор состояния гаснет, и система ожидает ввода номера нового уровня.

Если Вы ввели ошибочный секретный код, то индикатор состояния на 5 сек. загорится красным цветом, звуковой извещатель выдаст 3-х сек. звуковой однотональный сигнал и система вернется в режим программирования настроек. Значение PIN-кода останется предыдущим.

Для отмены изменения PIN-кода и выхода из режима программирования настроек выключите зажигание.

Аварийная деактивация блокировки иммобилайзера и режим технического обслуживания (Уровень 3)

ВНИМАНИЕ!!! Выход из режима «Технического обслуживания» возможен только при наличии метки, запрограммированной в систему. Перед входом в данный режим убедитесь в наличии хотя бы одной запрограммированной в систему метки.

ВНИМАНИЕ!!! Если система находится в режиме «Технического обслуживания» вход в меню программирования настроек невозможен.

При необходимости аварийно деактивировать иммобилайзер система Pandect дает возможность сделать это набором секретного кода и включением режима «Технического Обслуживания».

Деактивировать иммобилайзер, и включить штатный режим техобслуживания, можно набрав секретный PIN-код и изменить состояние 3-го уровня меню программирования.

Войдите в режим программирования настроек системы (**см. [«Настройка системы. Меню программирования»](#)**). Перейдите к 3-ему уровню меню программируемых настроек системы. Находясь в третьем уровне меню программируемых настроек, коротко нажмите кнопку. Светодиодный индикатор состояния системы загорится зеленым цветом и система перейдет в режим «Технического Обслуживания» (ТО).

В режиме ТО базовый блок издает короткий тональный сигнал (1 сек.) при включении зажигания, предупреждающий об отсутствии охраны, а светодиодный индикатор состояния коротко мигает зеленым 1 раз в 10 сек., иммобилайзер открывает электромеханический замок капота и не закрывает его до выхода из режима ТО.

Выход из режима технического обслуживания произойдет автоматически, если брелок будет находиться в зоне радиобмена более 1 мин. и сигнал от него будет устойчивым. При выходе из ТО звучит мелодия «на связи».

Настройка чувствительности датчика движения (Уровень 4)

Иммобилайзер Pandect оснащен встроенным трехкоординатным настраиваемым датчиком движения, предусматривающим 3 варианта настройки. Уровни располагаются в порядке увеличения чувствительности, т.е. блокировка будет срабатывать при меньших перемещениях автомобиля. Для настройки чувствительности датчика перейдите к 4-му уровню меню программируемых настроек системы (**см. [«Настройка системы. Меню программирования»](#)**).

- Для установки первого уровня чувствительности (минимальная чувствительность) нажмите кнопку 1 раз. При этом система выдаст 1 звуковой сигнал, а световой индикатор

выдаст серию красно-зеленых свпышек .

- Для установки второго уровня чувствительности (средняя чувствительность) нажмите кнопку 2 раза подряд пауза между нажатиями не должна превышать 1 сек. При этом система выдаст 2 звуковых сигнала, а световой индикатор выдаст серию красно-зеленых свпышек .
- Для установки третьего уровня чувствительности (максимальная чувствительность) нажмите кнопку 3 раза подряд пауза между нажатиями не должна превышать 1 сек. При этом система выдаст 3 звуковых сигнала, а световой индикатор выдаст серию красно-зеленых свпышек .

Заводская установка чувствительности датчика: чувствительность датчика - 2-й уровень (средняя чувствительность).

Включение и выключение режима Anti-Hi-Jack (Уровень 5)

В данной модели иммобилайзера Pandect существует возможность выбора одного из 2-х алгоритмов работы противоразбойного режима (Anti-Hi-Jack) или полного его отключения. Для того чтобы выключить режим Anti-Hi-Jack, переведите систему в режим программирования (см. [«Настройка системы. Меню программирования»](#)). Перейдите к 5-му уровню программирования для включения или отключения режима антиграбления (Anti-Hi-Jack).

Выбор алгоритма работы режима Anti-Hi-Jack (Уровень 6)

В данной модели иммобилайзера Pandect существует возможность выбора одного из 2-х алгоритмов работы противоразбойного режима (Anti-Hi-Jack) (**Подробное описание работы алгоритмов противоразбойного режима [Anti-Hi-Jack](#) и [Anty-Hi-Jack+](#)**).

Для выбора алгоритма работы функции Anti-Hi-Jack переведите систему в режим программирования (см. [«Настройка системы. Меню программирования»](#)). Перейдите к 6-му уровню программирования, на котором производится выбор из 2-х возможных вариантов работы противоразбойной функции.

Заводская установка алгоритма работы противоразбойного режима (Anti-Hi-Jack): Алгоритм работы «Режим антиграбления 1».

Звуковые сигналы о нахождении брелока (Уровень 7)

В иммобилайзере Pandect предусмотрена возможность отключения звуковых сигналов обнаружения метки. Для включения бесшумного алгоритма работы иммобилайзера необходимо изменить состояние 7-го уровня программирования системы.

Переведите систему в режим программирования (см. [«Настройка системы. Меню программирования»](#)). Перейдите к 7-му уровню программирования, на котором производится включение и отключение звуковых сигналов авторизации брелока.

Заводская установка: Звуковые сигналы авторизации брелока разрешены.

Звуковые сигналы в режиме антиграбления (Уровень 8)

В иммобилайзере Pandect предусмотрена возможность отключения звуковых сигналов предупреждения о скорой блокировке двигателя в режиме антиграбления (Anti-Hi-Jack) . Для включения бесшумного алгоритма работы иммобилайзера необходимо изменить состояние 8-го уровня программирования системы.

Переведите систему в режим программирования (см. [«Настройка системы. Меню программирования»](#)). Перейдите к 8-му уровню программирования, на котором производится включение и отключение звуковых сигналов предупреждения о скорой блокировке двигателя.

Заводская установка: Звуковые сигналы предупреждения о скорой блокировке двигателя разрешены.

Режим работы дополнительного выхода (Уровень 9)

В иммобилайзере Pandect для работы с дополнительными устройствами сторонних производителей предусмотрен дополнительный аналоговый отрицательный выход, который может быть назначен для работы в качестве статусного для управления устройствами по импульсному или потенциальному алгоритму, а также данный выход может быть назначен в качестве кодового для совместной работы с автосигнализациями Pandora DeLuxe, Pandora DXL, модулем управления электромеханическим замком капота HM-05.

Заводская установка: Дополнительный аналоговый выход базового блока иммобилайзера назначен в качестве кодового.

Настройка работы статусного выхода (Уровень 10)

В иммобилайзере Pandect для работы с дополнительными устройствами сторонних производителей предусмотрен дополнительный аналоговый отрицательный выход, который может быть назначен для работы в качестве статусного ([настройка производится в уровне 11 меню программируемых настроек](#)). Иммобилайзер способен генерировать 2 вида статусных сигналов: потенциальный и импульсный.

Потенциальный - при авторизации брелока иммобилайзера на проводе 5 базового блока иммобилайзера появляется «масса», при пропадании брелока из зоны действия радиоканала «масса» с провода 5 пропадает.

Импульсный - при авторизации или пропадании брелока из зоны радиообмена на провод 5

базового блока иммобилайзера выдается отрицательный импульс длительностью 1 сек.

Заводская установка: Статусный выход базового блока иммобилайзера работает по потенциальному алгоритму.

Настройка алгоритма импульсной работы статусного выхода (Уровень 11)

Импульсный алгоритм работы статусного выхода иммобилайзера Pandect предусматривает возможность настройки события при котором на статусный выход базового блока иммобилайзера будет выдаваться отрицательный импульс.

1. Импульс при авторизации брелока иммобилайзера.

Как только брелок окажется в зоне действия радиоканала иммобилайзера и пройдет авторизацию, на статусный выход базового блока иммобилайзера будет выдан отрицательный импульс длительностью 1 сек.

2. Импульс при пропадании брелока иммобилайзера.

Как только брелок пропадет из зоны действия радиоканала иммобилайзера, на статусный выход базового блока иммобилайзера будет выдан отрицательный импульс длительностью 1 сек.

Заводская установка: Выдавать отрицательный импульс на статусном выходе при авторизации брелока.

Настройка алгоритма работы входа концевого выключателя двери (Уровень 12)

В иммобилайзере Pandect, для работы режима антиограбления 2 ([Anti-Hi-Jack+](#)), необходимо подключить отрицательный аналоговый вход базового блока к концевому выключателю двери (водительской). При необходимости, в случае, если не используется режим антиограбления 2 ([Anti-Hi-Jack+](#)), данный вход можно назначить в качестве входа активации безусловной блокировки двигателя.

Заводская установка: отрицательный аналоговый вход используется для опроса водительской двери.

Деактивация безусловной блокировки двигателя (Уровень 13)

Для деактивации функции «Безусловной блокировки двигателя» необходимо войти в меню программирования иммобилайзера (см. [«Настройка системы. Меню](#)

[программирования](#)) и перейти в 13 уровень меню. При входе на уровень 13 меню программирования произойдет деактивация функции «Безусловной блокировки двигателя». Иммоилайзер будет работать в штатном режиме.