



ТЕХНИЧЕСКАЯ КАРТА ПОДКЛЮЧЕНИЯ SKODA модель FABIA с 2005

ПОДКЛЮЧЕНИЕ:

+15(зажигание): на замке зажигания или под приборной панелью со стороны водителя, рядом с педалью сцепления, многофункциональный блок **BSG, КОРИЧНЕВЫЙ** 18-ти контактный разъем **XS4, ЧЕРНЫЙ** провод.

УКАЗАТЕЛИ ПОВОРОТОВ:

Под приборной панелью со стороны водителя, рядом с педалью сцепления, многофункциональный блок **BSG, ЧЕРНЫЙ** 16-ти контактный разъем, контакт **№14, ЧЕРНЫЙ/ЗЕЛЕНый** провод и контакт **№16, ЧЕРНЫЙ/БЕЛый** провод.

+50 (стартер): на замке зажигания, **КРАСНЫЙ/ЧЕРНЫЙ** провод.

БЕНЗОНАСОС:

Со стороны водителя, **ГОЛУБОЙ/БЕЛый** провод.

СПИДОМЕТР:

Под приборной панелью со стороны водителя, **ЗЕЛЕНый** 32-х контактный разъем, контакт **№6, БЕЛый/СИНИЙ** провод.

ПОДКЛЮЧЕНИЕ ДЛЯ MED 3200 - MED 5000 - MED 7000 - MED AS3

РЕКОМЕНДУЕМОЕ ПРОГРАММИРОВАНИЕ:

- Исключить указатели поворотов при постановке/снятии с охраны.
- Постановка на охрану после закрытия дверей (отложенная постановка).

ПОДКЛЮЧЕНИЕ:

Под приборной панелью со стороны водителя, в блоке предохранителей, **ЧЕРНЫЙ** 18-ти контактный разъем **XS2**.

СИНИЙ/КРАСНЫЙ провод med соединить с **ОРАНЖЕВЫМ/ЗЕЛЕНЫМ** проводом, контакт **№12**.

СИНИЙ/ЖЕЛТЫЙ провод med соединить с **ОРАНЖЕВЫМ/КОРИЧНЕВЫМ** проводом, контакт **№9**.

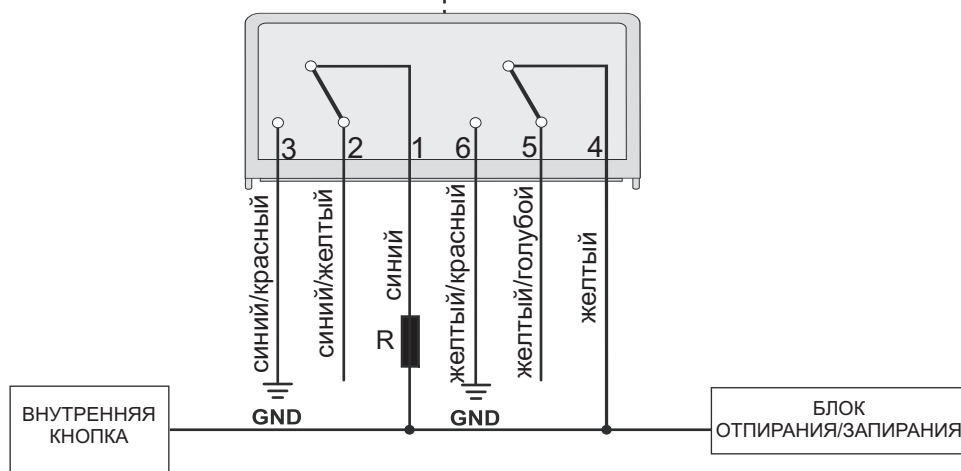
ВНИМАНИЕ: Провода должны быть запаяны оловом.

ПОДКЛЮЧЕНИЕ ДЛЯ MED 2200 - MED 4000 - MED 6000 - MED LOCKER

УПРАВЛЕНИЕ ЦЕНТРАЛЬНЫМ ЗАМКОМ:

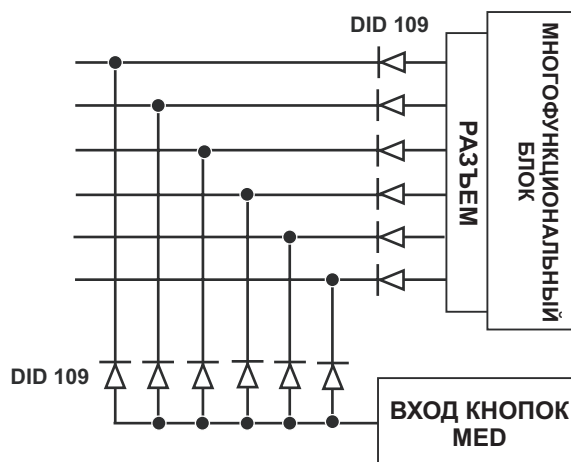
В двери водителя, **БЕЛый/ФИОЛЕТОВЫЙ** 6-ти контактный разъем, контакт **№5, СИНИЙ/ЖЕЛТЫЙ** провод. При открытии использовать сопротивление **R, 680/1000 Ом**, а при закрытии сигнал отрицательного управления.

открытие дверей ; закрытие дверей



КНОПКИ ДВЕРЕЙ:

Под приборной панелью со стороны водителя, рядом с педалью сцепления, многофункциональный блок **BSG**, **КОРИЧНЕВЫЙ** 18-ти контактный разъем **XS4**, контакт **№3**, **ЧЕРНЫЙ/ЗЕЛЕНый** провод, контакт **№4**, **ФИОЛЕТОВЫЙ/БЕЛЫЙ** провод, контакт **№6**, **ЧЕРНЫЙ** провод и контакт **№13**, **ЧЕРНЫЙ/СЕРЫЙ** провод.



ВНИМАНИЕ: Установите **DID 109** для каждой линии (перережьте оригинальный провод входа в **ЧЕРНОМ** разьеме. Установите диод соответствующим образом. Смотрите схему.

КНОПКА БАГАЖНИКА:

Под приборной панелью со стороны водителя, рядом с педалью сцепления, многофункциональный блок **BSG**, **КРАСНЫЙ** 6-ти контактный разъем **XS5**, контакт **№4**, **КОРИЧНЕВЫЙ/СИНИЙ** провод.

КНОПКА КАПОТА:

Необходимо установить дополнительно.

ПРИМЕЧАНИЕ:

- Кнопки дверей, багажника и капота распознаются шиной **CAN**.
- Кнопку капота необходимо проверить
- При наличии штатных ультразвуковых датчиков их следует отключить.

ВНИМАНИЕ: вся вышеуказанная информация является справочной и должна быть проверена, т.к. производитель автомобилей может внести изменения в первоначальную схему.